



NetLink

SYSTEM MONITORING & ETHERNET CONTROL
FÜR EYEVIS LCD DISPLAYS AUS DER eyeLCD SERIE



) ANWENDUNG

- Netzwerk-basierte Steuerung aller aktuellen eyevis (Videowand-)LCDs
- Nachrüstung bestehender Installationen möglich (s.a. Liste kompatibler Display-Modelle)
- Monitoring- und Statistik-Funktionen
- Alarmmeldung bei Erreichen definierbarer Werte
- Kommunikationsschnittstelle für Mediensteuerungen (Creston, AMX, ...)
- Nur eine NetLink-Box pro Videowand erforderlich

) EYE-LCD-NetLink PRODUKTBESCHREIBUNG

Das neu entwickelte NetLink-System bietet eine Reihe an Funktionen zur Steuerung und Überwachung von eyevis Videowand- und Stand-Alone-LCDs über Ethernet-Verbindung.

Überwachungsfunktionen - Mit dem NetLink-System lassen sich eine Reihe von Statusinformationen und Messdaten der im Gerät verbauten Sensoren auslesen. Dadurch können der ordnungsgemäße Betrieb der Geräte überwacht, die Verfügbarkeit sichergestellt und Defekte frühzeitig erkannt werden. Falls ausgelesene Daten von vordefinierten Parametern abweichen, kann der Benutzer beispielsweise per E-Mail über Fehlfunktionen informiert werden.

Einfacher Systemaufbau - Die NetLink-Box setzt die Ethernet-Steuerung in ein RS232-Protokoll um, das bei allen eyevis Displays einfach durchgeschleift werden kann. Die Steuerung erfolgt browser-basiert von jedem PC innerhalb des Netzwerks ohne weitere Installation. Die NetLink-Funktionalität wird durch Installation einer kleinen Box erreicht, die z.B. magnetisch an der Rückseite eines Displays der Videowand befestigt werden kann. Von der NetLink-Box aus können alle Displays der Videowand über eine R232-Daisy-Chain angesprochen werden.

) UNTERSTÜTZTE DISPLAY-MODELLE**

▪ Narrow Bezel Video Wall Displays

- EYE-LCD-4600-ESN-PRO
- EYE-LCD-4600-XSN-FX(-V2)
- EYE-LCD-4700-USN-FX(-V2)
- EYE-LCD-5500-XSN-FX(-V2)
- EYE-LCD-5500-XSN-LD-FX(-700)
- EYE-LCD-5500-ESN-FX

▪ 4K/UHD Displays

- EYE-LCD-5000-QHD
- EYE-LCD-5800-QHD-V2
- EYE-LCD-6500-QHD-V2
- EYE-LCD-7500-QHD
- EYE-LCD-8500-QHD-V2
- EYE-LCD-9800-QHD-V2

▪ Full-HD Displays

- EYE-LCD-3200-24-LE
- EYE-LCD-4200-24LE(-V2)
- EYE-LCD-4700-24-LE
- EYE-LCD-4600-LE-700
- EYE-LCD-5500-LE-700

** Die Liste der unterstützten Displays unterliegt ständiger Aktualisierung.

) FEATURES

- Plattformunabhängige browserbasierte Verbindung von einem (mehreren) Computer im selben Netzwerk
- Steuerung über NetLink GUI, Befehlszeile oder Integration in die Mediensteuerung
- Überwachungsschnittstelle
- Statistiken zur „Systemgesundheit“
- Mail-Alarm im kritischen Zustand
- Nutzerverwaltung und definierbare Logins zur Vermeidung von Missbrauch

) FUNKTIONEN*

Einstellungen

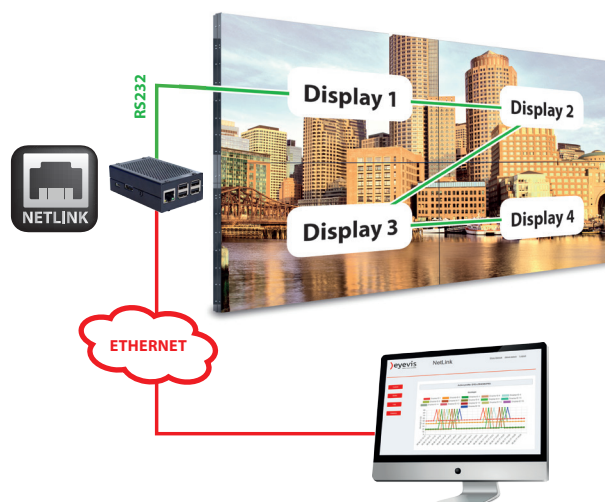
- Ein-/Ausschalten (Standby) der Geräte
- Auswahl der Eingangssignale
- Konfiguration und Steuerung der Videowand-Matrix- und PIP/PbP-Funktionen
- Bildeinstellungen (Helligkeit, Kontrast, Sättigung, Farbton, RGB Farbeinstellungen, Gamma, Farbtemperatur, Local Dimming, Non-Stick Mode, ...)

Monitoring-Parameter:

- Power-Status
- Eingangssignal
- Lüfter-Status / -Geschwindigkeit
- Bildeinstellungen
- Backlight Einstellungen
- System-Temperatur

*Der genaue Funktionsumfang ist abhängig vom Display-Modell

) BEISPIELKONFIGURATION

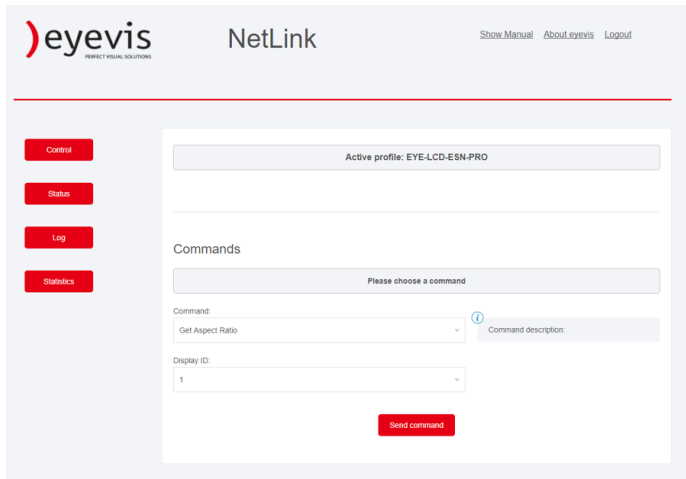




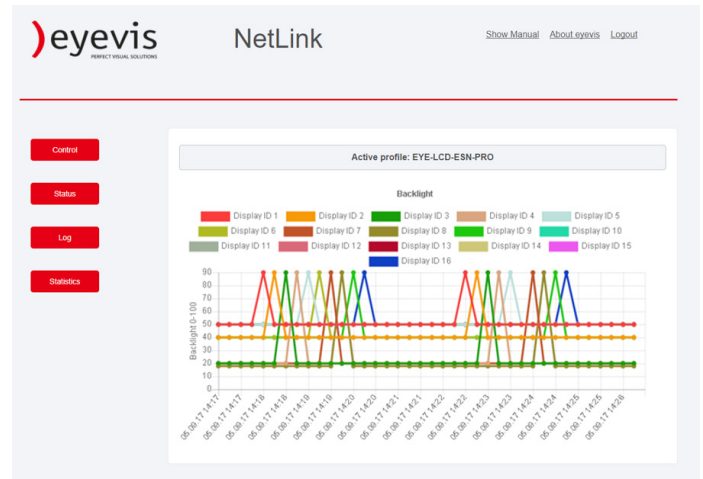
NetLink

SYSTEM MONITORING & ETHERNET CONTROL FÜR EYEVIS LCD DISPLAYS AUS DER eyeLCD SERIE

) NETLINK BENUTZEROBERFLÄCHE

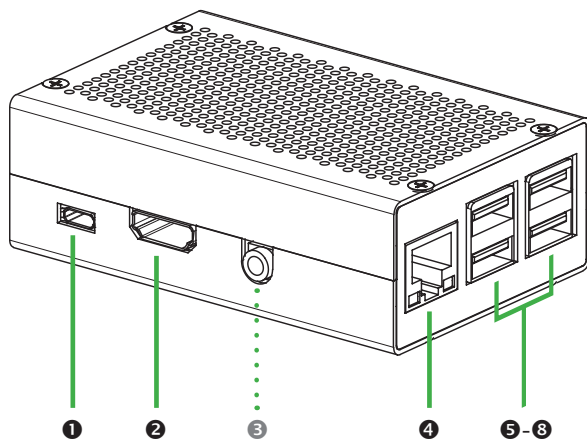


Eingabedialog der NetLink Software



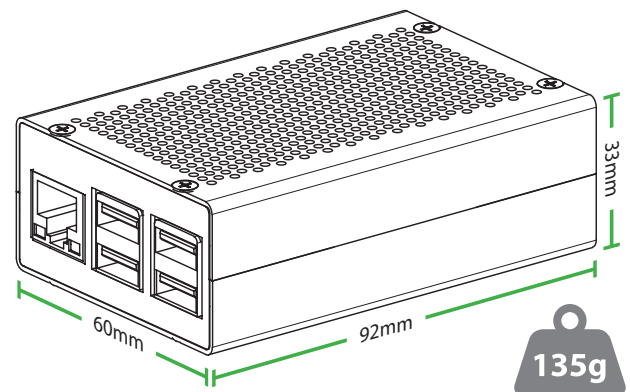
Beispiel einer Überwachungsstatistik der NetLink Software

) ANSCHLÜSSE



- ① Micro USB (Spannungsversorgung)
- ② HDMI Anschluss (nur für initiale Konfiguration notwendig)
- [③ 3.5mm Audio Jack (wird nicht benötigt)]
- ④ RJ45 Ethernet Anschluss
- ⑤-⑧ USB 2.0 Anschlüsse

) ABMESSUNGEN / GEWICHT



) TECHNISCHE DATEN

Lieferumfang:	- NetLink Box - NetLink Handbuch auf USB-Stick - USB-auf-Seriell-Kabel (USB-A-auf-RS232, 1,5m) - Ethernet-Kabel (RJ45, 1,0m) - Netzteil mit USB-A Anschluss inkl. 4 Adapter-Clips (EU, US, UK, AU) - Stromkabel (USB A-auf-microUSB-B, 1,0m, drehbarer Stecker)
Spannungsversorgung:	5V DC / 2.5A
Leistungsaufnahme:	12 W (max.)
Abmessungen:	60 × 33 × 92mm (B × H × T)
Gewicht:	135 g
Artikelnummer:	24914



eyevis GmbH

Hundschleestraße 23 • 72766 Reutlingen • Deutschland
Tel.: + 49 (0) 7121 43303 - 0 • Fax: + 49 (0) 7121 43303 - 22
www.eyevis.de • info@eyevis.de

Stand: 17.11.2017 / V1.0 • Änderungen ohne Vorankündigung möglich!
Marken und Handelsmarken sind Eigentum ihrer jeweiligen Inhaber.
Copyright © 2017 eyevis GmbH. Alle Rechte vorbehalten.