

FLEXIBLE LED-RÜCKPROJEKTIONSEINHEITEN
PERFECT VISUAL SOLUTIONS



) **omniSHAPES**
EYEVIS MICROLINE

DIE omniSHAPES
SIND FÜR FOLGENDE MÄRKTE ENTWICKELT:

) omniSHAPES
EYEVIS MICROLINE

PRÄSENTATION &
INFORMATION



BROADCAST



VR & SIMULATION



UNGLAUBLICH FLEXIBEL FÜR KREATIVE UND ANSPRUCHSVOLLE LÖSUNGEN

Genial einfach, einfach genial – so präsentieren sich diese flexibel einsetzbaren Rückprojektions-Displaymodule, mit denen sich Videowandkonfigurationen unterschiedlicher Formen realisieren lassen.

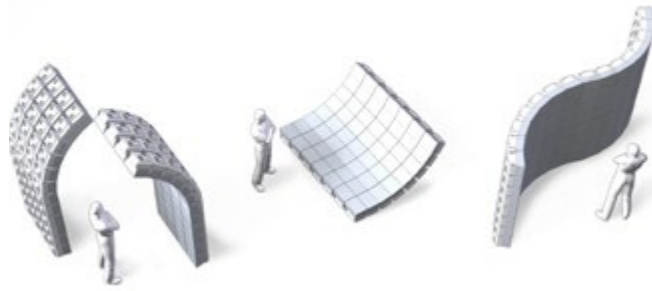
Neben den verschiedenen Scheibenformen sind auch kundenspezifische Formen oder Aufbaukomponenten umsetzbar. Selbst gekrümmte Anordnungen, sowohl konkav als auch konvex, sind möglich. Sogar mit omniSHAPES ausgestattete digitale Boden-displays sind realisierbar.

Gestochen scharfe Bilder in höchster Qualität und Zuverlässigkeit garantiert die verwendete DLP®-Technologie mit LED-Lichtquelle. Eine einfache Installation und Wartung werden durch das flexible und benutzerfreundliche Baustein-Konzept erreicht, das

sich aus einem Grundrahmen, dem Projektor und der Scheibeneinheit zusammensetzt.

Unabhängig von der Konfiguration lassen sich Ansteuerung und Bildsignale einfach von Modul zu Modul durchschleifen. Die interne Signalverarbeitung gewährleistet zudem, dass auch jedes omniSHAPE den richtigen Bildausschnitt entsprechend seiner Position darstellt. Die Einrichtung und Verteilung der Quellen sowie die Einstellung zahlreicher weiterer Parameter sind über die intuitive eyeDesign Software kinderleicht möglich.

Die neueste Generation der omniSHAPES verfügt zusätzlich über 120-Hz-Technologie, wodurch auch die Darstellung dreidimensionaler Inhalte in Verbindung mit einer aktiven Shutter-Brille möglich ist.

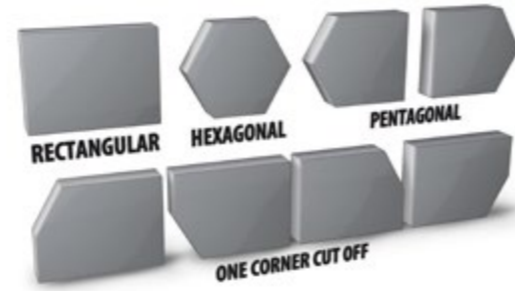


ANSPRUCHSVOLLE ANWENDUNGEN

Die wandlungsfähigen omniSHAPES sind für jedes Bühnenbild geeignet, egal in welcher Größe und Form und für welchen Anlass – sie sind die Hauptdarsteller für den großen Auftritt.

Originelle und unerwartete Präsentations-Konzepte in perfekter Performance sorgen für eine hohe Aufmerksamkeit. Selbsttragende oder fliegende Aufbauten können ohne zusätzliches Material realisiert werden, da die Verbindung der einzelnen Shapes untereinander die nötige Stabilität gewährleistet.

Durch den trichterförmigen Aufbau des Baseframe und die Variabilität der Formen sind konkave, gerade oder konvexe Anordnungen möglich, der Kreativität sind dabei (fast) keine Grenzen gesetzt.

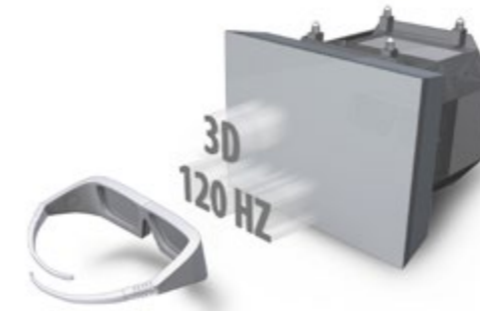


ARTENVIELFALT MIT GROSSER WIRKUNG

Die omniSHAPES sind in unterschiedlichen Größen und Formen verfügbar. Ob im klassischen 4:3-Format, als Fünfeck, Sechseck oder in anderer kundenspezifischer Form.

Durch ihr Konzept sind sie geradezu prädestiniert für den Aufbau unterschiedlichster Projektionsflächen, -größen und -formen. Selbst wenn es um so ungewöhnliche Lösungen wie geschwungene oder gebogene Wände geht – mit den omniSHAPES ist nahezu alles problemlos realisierbar.

Durch die geringen Abmessungen der einzelnen Displays bieten sie sich für fast jede räumliche Situation an – unbegrenzte Möglichkeiten mit überraschender Wirkung, die jeden Betrachter in ihren Bann zieht.



omniSHAPES GO 3D

Die neu implementierte 120-Hz-Technologie ermöglicht es, mithilfe einer Shutter-Brille Aktiv-Stereo-3D-Inhalte in verblüffender Qualität darzustellen, und erweitert somit die Flexibilität der omniSHAPES. Dadurch ist nicht nur gestochen scharfe und ruckelfreie Darstellung schnell bewegter Bildinhalte möglich, sondern stereoskopische Inhalte können auf einzelnen omniSHAPES oder auf kombinierten Videowand-Feldern wiedergegeben werden.

Die Aktiv-Stereo-Modelle weisen die gleiche Formenvielfalt und Flexibilität auf wie die übrigen omniSHAPES. Die lange Lebensdauer der LED-Projektionstechnologie und das wartungsfreie Heatpipe-Kühlsystem sorgen für ungewöhnlich lange Serviceintervalle. Im – unwahrscheinlichen – Fall eines Defekts kann die Projektions-Einheit gesondert demontiert werden und das defekte Teil ist in wenigen Minuten ausgetauscht.



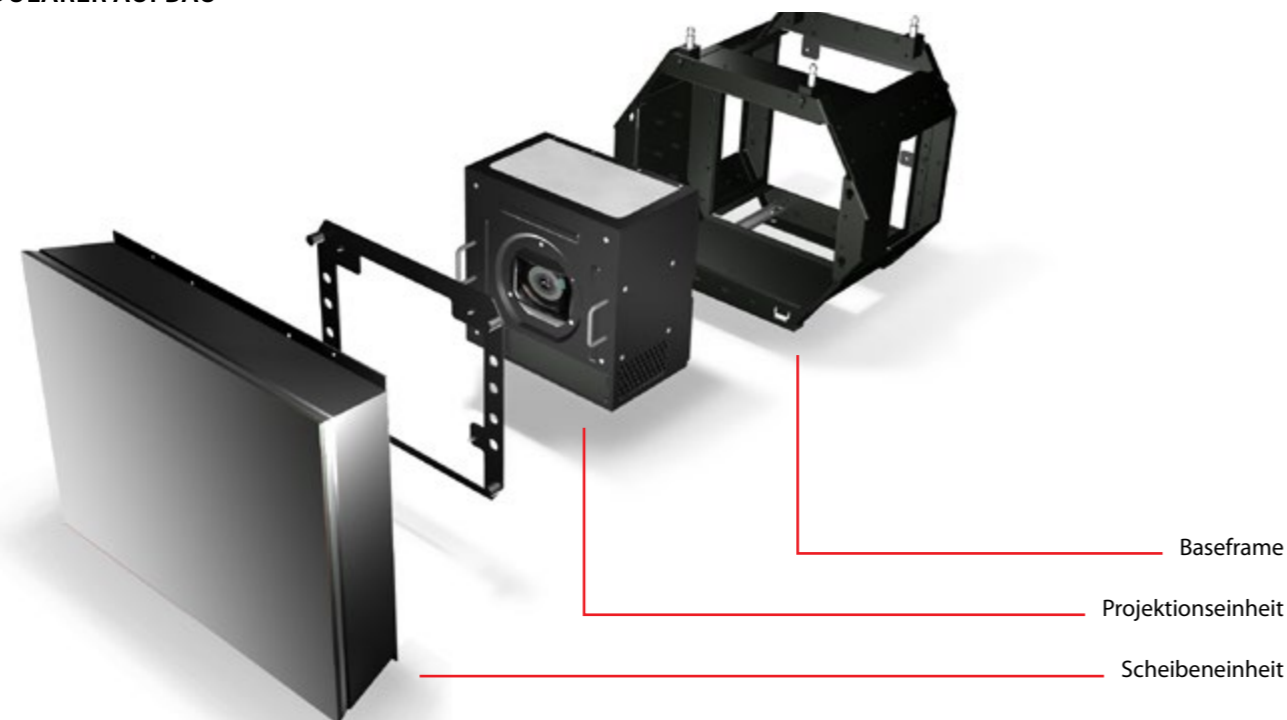
DIGITALE DISPLAYBÖDEN

Eine hohe Auflösung und die Möglichkeit, die Einheiten mit kaum sichtbaren Stegen zwischen den einzelnen Modulen zu verbauen, macht die omniSHAPES zur ersten Wahl für die Installation von begehbaren Displayflächen. Es treten keine Schatten in den dargestellten Bildern auf.

omniSHAPES-Böden können als komplette Lösung geliefert werden, d. h. mit der gewünschten Anzahl an omniSHAPES, den Metallrahmen für die Installation, Sicherheitsglasplatten und, sofern erforderlich, Treppen und Geländer.

Interaktive Displayflächen bieten eine einzigartige Möglichkeit, z. B. Museumsbesucher oder Kunden in Verkaufsbereichen zu faszinieren. Die omniSHAPES-Böden können mit jedem System, wie beispielsweise Touch-Control oder IR-Kamera-Systemen, verbunden werden.

MODULARER AUFBAU



MULTITALENT eyeDESIGN V3 – INTUITIVE SOFTWARE

Die Software eyeDesign V3 ist das Multitalent für Design, Planung, Installation und Wartung von kreativen Videowand-Installationen für Showrooms und TV-Studios sowie den Event-, Retail- und Digital-Signage-Bereich.

Vom Entwurf bis zum Einrichten einer Darstellungsfläche ist eyeDesign V3 die Lösung für Fachleute wie Designer, Einkäufer und Techniker, die eine Videowand mit eyevis Produkten entwerfen und einrichten möchten.

Die Software eyeDesign V3 ermöglicht eine einfache Planung, Konfiguration und Wartung von kreativen Videowand-Installationen. Bereits in der Entwurfsphase dient die Software als ideales Planungswerkzeug.

Dank der CAD-ähnlichen Benutzeroberfläche kann die Videowand-Installation mit wenigen Mausklicks virtuell entworfen werden. Die Software berechnet automatisch die benötigte Displayanzahl und zeigt einen ersten Aufbau an. Einzelne Displays können nun nach Bedarf verschoben und neu positioniert oder auch durch andere Displaytypen ersetzt werden.





UNTERGESTELLE UND KOMPONENTEN PERFEKTION FÜR JEDEN AUFBAU

Dem Aufbau von Bildwandanordnungen aus omniSHAPES sind buchstäblich keine Grenzen gesetzt. Zur präzisen, stabilen und vor allem sicheren Umsetzung verschiedenster Aufbauten bietet eyevis eine breite Palette an Zubehörartikeln für die Installation.

Angefangen von Untergestellen und speziellen Versionen für gekrümmte Aufbauten über Metallverbinder für versetzte Anordnungen und Aufbauten und Scheibensonderformen bis hin zur Sonderanfertigung von Montageteilen für kundenspezifische Spezialanforderungen umfasst unser Angebot alles, was zu einer reibungslosen Umsetzung ihrer Idee benötigt wird.

Mit der eyeDESIGN-Software steht ein intuitives Planungs-Tool zur Verfügung, das nach Erstellung der gewünschten Bildwand-Konfiguration alle benötigten Bauteile in einer übersichtlichen Tabelle auflistet. Darüber hinaus können auch alle für die weitere Planung erforderlichen Bemaßungen in der Software generiert werden.

An Standardkomponenten sind verfügbar:

- Höhenverstellbare Standard-Untergestelle für rechteckige und fünfeckige omniSHAPES
- Höhenverstellbare Standard-Untergestelle für sechseckige omniSHAPES
- Zwischenuntergestelle für vertikal versetzte Aufbauten
- Metallverbinder zur Stabilisierung bei Verbindung verschiedener Scheibenformen und versetzter Aufbauten




Aus unserer langjährigen Erfahrung mit bereits realisierten Projekten und Planungen bieten wir Ihnen darüber hinaus eine Vielzahl an Lösungen für spezielle Anforderungen.

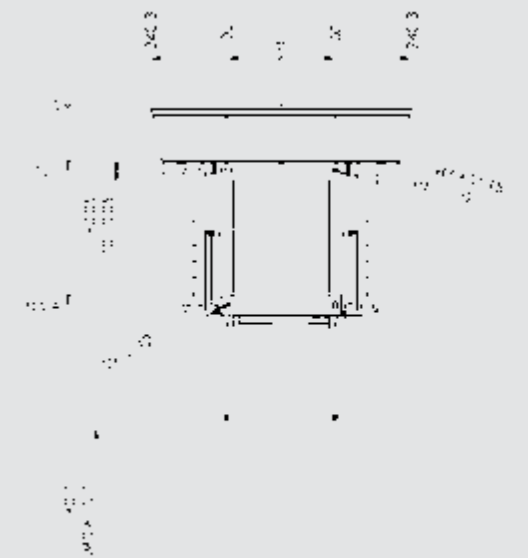
Für die Umsetzung von Sonderlösungen jenseits der standardmäßig verfügbaren Bauteile steht Ihnen eyevis mit dem Know-how der Konstruktions-Abteilung mit Rat und Tat zur Seite.

TECHNISCHE SPEZIFIKATIONEN

DISPLAYEIGENSCHAFTEN		KOMMUNIKATION	
Helligkeit	typ. 530 cd/m ² @ 6.500 K (kalibriertes System mit CrossPrism-Scheibe) max. 650 cd/m ²	Steuerung	RS232 oder LAN
Farbtemperatur	2.800 K bis 15.000 K	Signalschleife	RS232 Loop-through zur Kommunikation der omniSHAPES untereinander
Farbraum	Wide (120% NTSC) / Normal (sRGB) / High Brightness	Software	omniSHAPES Designer-Software zu Steuerung und Einstellung (Designer auch im Offline-Modus verfügbar)
Kontrast	typ. 800:1 (statisch full on/full off)	EINGANGSSIGNAL	
Auflösung	Nativ: 1280 x 800 Pixel, effektive Bildschirmauflösung (rechteckige 4:3-omniSHAPES): 1024 x 768 Pixel	Typ	Single-Link-DVI-D-Eingang und Loop-through. Auflösung bis zu 2K (2048 x 1200 @ 60 Hz)
Pixelabstand	0,469 x 0,469 mm	Frame Rate	48 Hz – 75 Hz (auflösungsabhängig), 120 Hz für Aktiv-Stereo-Darstellung (3D)
Projektionsscheibe	CP oder BB (CrossPrism: bessere Helligkeit, BlackBead: bessere Einblickwinkel)	Matrix/Skalierung	Internes Skalieren und Splitting, keine externen Controller notwendig
Stegbreite	typ. 0,8 mm (+0,5/-0,1) zwischen benachbarten omniSHAPES bei 25°C Umgebungstemperatur (77°F)	ELEKTRISCHE EIGENSCHAFTEN	
LED-Lebensdauer	≥ 60.000 Stunden (bis zum Abfall auf 50% der ursprünglichen maximalen Helligkeit)	Spannungsversorgung	AC 110 V / 220 V, 50 Hz/60 Hz
		Leistungsaufnahme	58 W (typ., eingestelltes System @ 70% Helligkeit), 80 W (max.; eingestelltes System @ volle Helligkeit)
UMWELTEIGENSCHAFTEN		MECHANISCHE EIGENSCHAFTEN	
Betriebsbedingungen	Temperatur: empfohlen 15 – 25°C; 5 – 35°C; für steglose Scheiben 15 – 28°C Luftfeuchtigkeit: 0% – 80% nicht kondensierend	Scheibenabmessungen	rechteckige 4:3-omniSHAPES: 480 x 360 mm (23,6"-Diagonale)
Lagerung	0 – 50°C	Einbautiefe	Minimal benötigte Installationstiefe 550 mm (omniSHAPE + Wandabstand zur Entlüftung)
Wärmelast	ca. 200 BTU/h (typ.), ca. 270 BTU/h (bei voller Helligkeit)	Gewicht	12,9 kg (ohne Kabel und Verbindungselement)
Geräuschemission	typ. ≤ 30 dBA		

AUF EINEN BLICK DIE VORTEILE DER omniSHAPES VON EYEVIS

- 
SCHEIBENOPTIONEN
 Verschiedene Rückprojektions-Scheibentypen mit unterschiedlichen Charakteristiken hinsichtlich Einblickwinkel und Helligkeit, abgestimmt auf ihre Anwendung.
- 
HERAUSRAGENDE BILDQUALITÄT
 Die Kombination aus innovativen LED-Leuchtmitteln und DLP®-Technologie bietet brillante Farben, beeindruckende Schwarzwerte und somit Bildqualität bei jeglichen Lichtverhältnissen.
- 
LANGE LEBENSDAUER
 Die Lebensdauer der LEDs von > 60.000 h unter normalen Betriebsbedingungen bedeutet fast sieben Jahre ununterbrochenen Dauerbetrieb.
- 
MODULAR ERWEITERBAR
 Das benutzerfreundliche Produktdesign erlaubt die einfache Erweiterung bestehender Installationen oder die Verwendung einzelner Komponenten der omniSHAPES in anderen Aufbauten.
- 
STEGLOSER VIDEOWANDAUFBAU
 Die spezielle Scheibeneinfassung ermöglicht einen Bildwandaufbau mit geringsten Stegen zwischen den Inhalten der einzelnen Module.
- 
120-HZ-OPTION
 Die optionale 120-Hz-Version der omniSHAPES eignet sich bestens für die ruckelfreie Darstellung dynamischer Inhalte oder die dreidimensionale Darstellung im Aktiv-Stereo-Verfahren.
- 
ABSOLUT ZUVERLÄSSIG
 Hochwertigste Komponenten, benutzerfreundliches Design und uneingeschränkte Ausrichtung für den 24/7-Einsatz erlauben einen störungsfreien Betrieb und großzügige Wartungsintervalle.
- 
UMWELTFREUNDLICHES KONZEPT
 Die LED-Leuchtmittel und das Heatpipe-basierte Kühlsystem enthalten keinerlei giftigen Stoffe. Eine geringe Leistungsaufnahme wirkt sich weiter positiv auf das Umweltverhalten der Geräte aus.
- 
INTERNE BILDVERARBEITUNG
 Für die omniSHAPES werden keine externen Bildprozessoren oder Matrix-Controller benötigt: Das erforderliche Processing hat jedes Modul bereits an Bord.
- 
AUTO-FARBEINSTELLUNG
 Das integrierte Auto-Color-Tracking sorgt für eine homogene Darstellung von Farbe und Helligkeit über alle Module einer Bildwand.
- 
ZUSATZFUNKTIONEN
 Durch eine breite Palette an Zubehör und optionalen Funktionen können die omniSHAPES für jeden Einsatzzweck optimal angepasst werden.
- 
DLP®-TECHNOLOGIE
 Die Projektoren der omniSHAPES basieren auf der DLP®-Technologie von Texas Instruments. eyevis gilt als Vorreiter im Einsatz dieses Verfahrens.



Abmessungen der omniSHAPES



SERVICE & SUPPORT WIR SIND FÜR SIE DA

Die hohe Qualität der eyevis-Produkte erfordert ein hohes Niveau in der Dienstleistung Service und Support. Neben normalen Reparaturarbeiten in unserem Servicecenter oder vor Ort gehören die weltweite Bereitstellung von Originalersatzteilen, Serviceeinsätze auf Anfrage und verschiedene Serviceverträge dazu, durch die Sie die höchste Verfügbarkeit Ihres Systems plan- und kalkulierbar machen können.

Die Investition in vorbeugende Wartung und aktiven Support macht sich bezahlt, indem sie zu optimaler Systemverfügbarkeit, Produktivitätssteigerung sowie zur Reduzierung laufender Kosten führt. Hierbei unterstützen Sie die Wartungsverträge von eyevis, die optimal auf die Bedürfnisse Ihrer Anlage zugeschnitten sind.

Aktuelle Informationen zu unseren Projekten und Produkten mit vielen Fotos sowie der Möglichkeit zum Austausch mit anderen Interessierten finden Sie über:

- twitter.com/eyevis
- www.facebook.com/eyevis
- www.linkedin.com/companies/eyevis



Weitere Informationen zu allen Produkten, Broschüren zum Download sowie Produktvideos erhalten Sie auf unserer Website, einfach QR-Code einscannen!

eyevis GmbH
Hundsschleestraße 23
72766 Reutlingen
Deutschland

Tel.: +49 (0) 71 21 - 4 33 03-0
Fax: +49 (0) 71 21 - 4 33 03-22

Web: www.eyevis.de
E-Mail: info@eyevis.de