



EYE-LCD-5500-LE-700

55" EDGE-LED LCD MONITOR (139 cm)
MIT 700 cd/m² HELLIGKEIT



PRODUKTBESCHREIBUNG

Die EYE-LCD-5500-LE-700 sind die neuesten 55 Zoll Edge-LED LCD Monitore aus der eyeLCD Serie von eyevis. Die professionellen Geräte entsprechen hohen Industriestandards und verbinden hohe Helligkeit, gestochen scharfe Auflösung und ausgezeichnete Darstellungscharakteristik, mit schlankem Design und geringem Energieverbrauch.

Dank der verbesserten Darstellungseigenschaften bietet das Display beste Darstellung und Lesbarkeit auch bei hellem Umgebungslicht, bei gleichzeitig erhöhter Zuverlässigkeit und Haltbarkeit in jeglichen Anwendungs-

bereichen. Das schlichte Design der Monitore rückt dabei ihre Bilder in den Vordergrund.

Anwendungsbereiche:

- Public Information Display
- Digital Signage
- Kontroll-/Sicherheitsanwendungen
- Broadcast (-BC Version mit optionalen Broadcast Features)

VORTEILE DES EYE-LCD-5500-LE-700

Gestochen scharfe Auflösung & beste Bildqualität

Full HD 1080p (1920 × 1080)

Hohe Helligkeit

700 cd/m² für beste Lesbarkeit auch bei schwierigen Umgebungslichtbedingungen

Riesiger Betrachtungswinkel

178° Einblickwinkel horizontal und vertikal

IRFM™

Image Retention Free Modulator Technologie zur Verhinderung von Image Retention Effekten

Energiesparend

Geringer Stromverbrauch dank Edge-LED Hintergrundbeleuchtung

Beste Kompatibilität

Umfassend getestet mit verschiedensten analogen/digitalen PC und Video Signalen

Stabile, professionelle Bauweise

Vollständig aus Metall gefertigt. Schlankes, unauffälliges Design, das ihre Bildinhalte in den Vordergrund rückt.

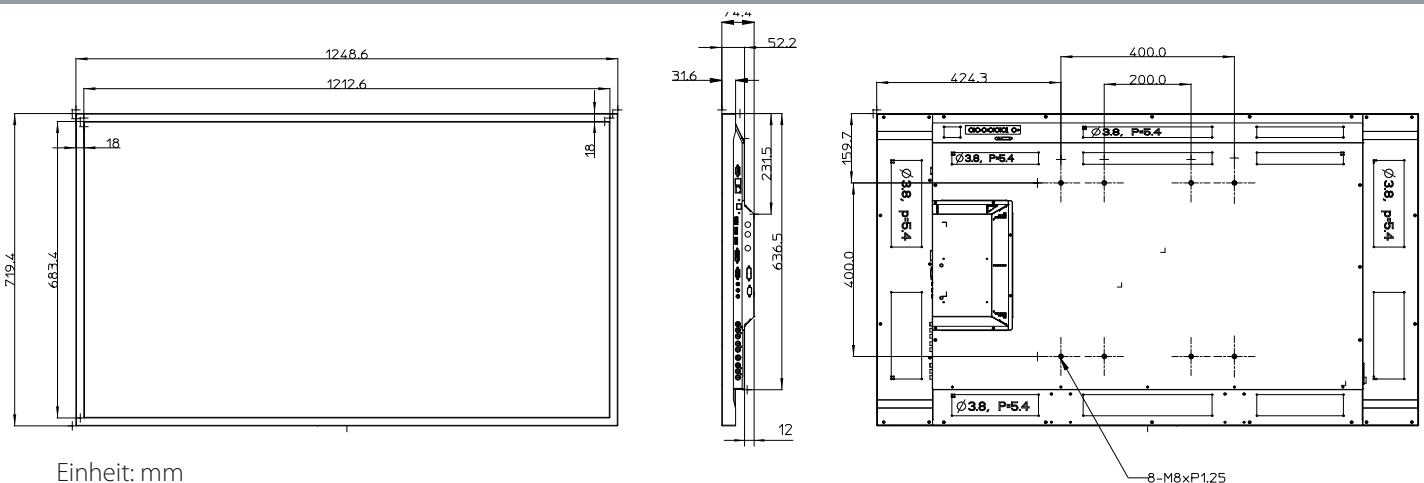
Interne Lautsprecher

Die Displays bieten 2x interne Lautsprecher zur Audio-Wiedergabe

Hoch- oder Querformat Installation



ABMESSUNGEN





EYE-LCD-5500-LE-700

55" EDGE-LED LCD MONITOR (139 cm) MIT 700 cd/m² HELBIGKEIT

TECHNISCHE DATEN

LCD BILDSCHIRM

Bezeichnung:	EYE-LCD-5500-LE-700
Paneltyp:	TFT Active Matrix Type LCD non-glare/haze
Installation:	Querformat/ Hochformat (Landscape/Portrait)
Bildschirmdiagonale:	55" (ca. 139 cm)
Aktive Bildfläche:	1209,6 × 680,4 mm (B × H)
Display Auflösung:	1920 × 1080 Pixel (full HD)
Farben:	16,7 Mio. (8-Bit Farbtiefe)
Helligkeit:	700 cd/m ² (typ.)
Kontrast:	4000:1 (typ.)
Betrachtungswinkel:	178° H/V
Reaktionszeit:	6,5 ms (typ.)
Backlight:	Edge-LED
24/7 Betrieb [®] :	Ja (empfohlener Betrieb 20/7)

ANSCHLÜSSE & BEDIENUNG

Eingänge:	1x DisplayPort / 2 x HDMI 1.3c / VGA / DVI / 1x Component / 1x S-Video / 1x AV / 1x PC Audio In / 1x IR Extender
Communication Port:	RS232C, LAN
OSD Steuerung:	RS232C, Bedientasten, IR Fernbedienung
OSD Sprachen:	Deutsch, Englisch, Chinesisch

MECHANISCH

Abmessungen:	1248,6 × 719,4 × 70 mm (B × H × T)
Stegbreite:	18 mm
Gewicht:	30,2 kg (netto) / 37,2 kg (brutto)
VESA Halterung:	400 × 400 / 400 × 200

ELEKTRISCH

Leistungsaufnahme:	ca. 155 Watt (max.) / Stand-by: ≤0,5 Watt
Eingangsspannung:	110V – 240V AC, 50/60 Hz
Interne Lautsprecher:	4Ω / 10 W × 2

BETRIEBSBEDINGUNGEN

Betriebstemperatur:	5 - 40 °C
Luftfeuchtigkeit:	20 - 90 % RH (nicht kondensierend)

OPTIONEN

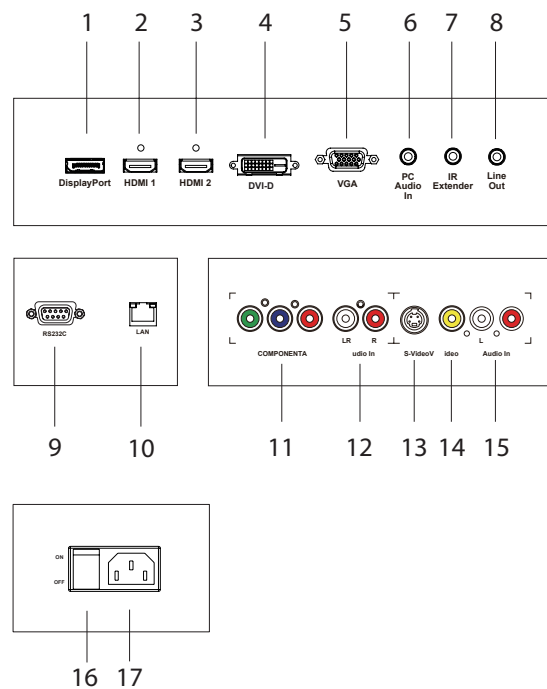
Touch Steuerung:	Infrarot Touch mit bis zu 32 Touch Punkten
Installation:	Verschiedene Wand-/Deckenhalterungen und Standfüße
Rahmenfarbe:	Kundenspezifische Farbgebung/Logo-Branding

BESTELLINFORMATION

Artikelnummer:	19540
----------------	-------

[®]Elektronische Bauteile des Geräts für 24/7 Betrieb ausgelegt. Durch dauerhafte Darstellung statischer Inhalte hervorgerufene Beeinträchtigungen der Bildqualität stellen keinen funktionalen Defekt i.S.d. Garantiebedingungen dar.

ANSCHLÜSSE



- | | |
|----------------|-----------------------------|
| 1. DisplayPort | 10. LAN |
| 2. HDMI 1 | 11. Component |
| 3. HDMI 2 | 12. Audio In(Component) |
| 4. DVI-D | 13. S-Video |
| 5. VGA | 14. Video |
| 6. PC Audio In | 15. Audio In(S-Video/Video) |
| 7. IR Extender | 16. Power Switch |
| 8. Line Out | 17. AC In |