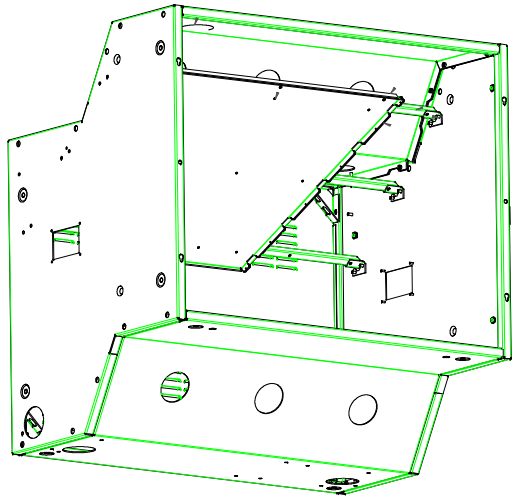
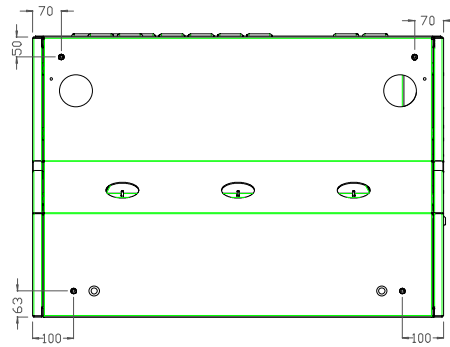


Rcksicht1



AllgSicht1



SURFACE	TOLERANCE	USE RANGE	PROEVE	SCALE	NR
			Alu		
		DATE	NAME	BEZUGSZEICHEN	
				Cubegehäuse	
		APPN.	DRUCK	50*-SXT	
		MADE	Geplast		
				DRUCKER/ALU	
				Cubegehäuse 40	SHEET
					DR.
INDEX DESCRIPTION	DATE	NAME	LEISUNG	SEITE	